

中华人民共和国国家标准

GB/T 13563—2007
代替 GB/T 13563—1992

滚筒式汽车车速表检验台

Roller automobile speedometer tester

2007-07-17 发布

2008-01-01 实施

中华人民共和国国家质量监督检验检疫总局 发布
中国国家标准化管理委员会



前 言

本标准代替 GB/T 13563—1992《滚筒式汽车车速表检验台》。

本标准与 GB/T 13563—1992 相比主要变化如下：

- 增加了术语和定义；
- 删去了原标准中的车速台结构示意图；
- 修改了额定承载质量系列划分(见 4.1.1)；
- 修改了测速范围要求(见 5.1.1)；
- 修改了滚筒直径要求(见 5.1.2)；
- 增加了零值误差、零点漂移要求(见 5.3.2、5.3.3)；
- 增加了前滚筒表面附着系数及前滚筒同步性和测速传感器的安装要求(见 5.4.5、5.4.6)；
- 增加了对安全防护方面的要求(见 5.5)；
- 增加了对显示装置的要求(见 5.6)；
- 增加了静负荷试验要求(见 5.7.1)；
- 修改了安全运行试验要求(见 5.7.2)；
- 补充了电气系统布线、系统安全、通讯接口等内容(见 5.8)。

本标准由中华人民共和国交通部提出。

本标准由全国汽车维修标准化技术委员会(SAC/TC 247)归口。

本标准负责起草单位：石家庄华燕交通科技有限公司。

本标准参加起草单位：成都成保发展股份有限公司、温州市江兴汽车检测设备厂。

本标准主要起草人：陈南峰、戚桂芬、周申生、张晓光、郝庆温。

本标准所代替标准的历次版本发布情况为：

- GB/T 13563—1992。

滚筒式汽车车速表检验台

1 范围

本标准规定了滚筒式汽车车速表检验台的术语和定义、产品分类和型号、要求、试验方法、检验规则、标志、包装、运输和贮存。

本标准适用于滚筒式汽车车速表检验台(以下简称车速台)。

2 规范性引用文件

下列文件中的条款通过本标准的引用而成为本标准的条款。凡是注日期的引用文件,其随后所有的修改单(不包括勘误的内容)或修订版均不适用于本标准,然而,鼓励根据本标准达成协议的各方研究是否可使用这些文件的最新版本。凡是不注日期的引用文件,其最新版本适用于本标准。

GB/T 191 包装储运图示标志(GB 191—2000 eqv ISO 780:1997)

GB 7947 导体的颜色或数字标识(GB 7947—2006 IEC 60446:1999, IDT)

GB/T 9239.1 机械振动 恒态(刚性)转子平衡品质要求 第1部分:规范与平衡允差的检验

GB/T 13306 标牌

3 术语和定义

下列术语和定义适用于本标准。

3.1

滚筒式汽车车速表检验台 roller automobile speedometer tester

以滚筒模拟路面,利用车轮与滚筒在无相对滑移时线速度一致的原理,通过与滚筒同步的转速传感器测量汽车车速表示值误差的设备。

3.2

额定承载质量 rated loading capacity

车速台能承载受检车辆的最大轴质量。

4 产品分类和型号

4.1 分类

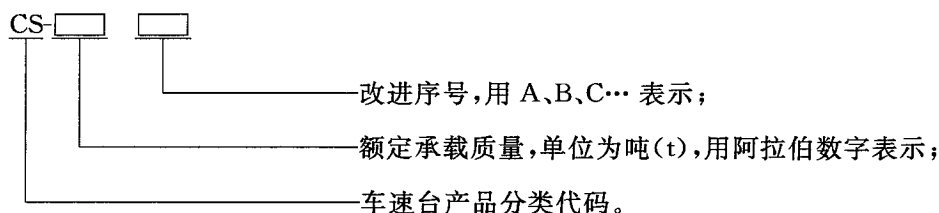
4.1.1 按额定承载质量分为 3 t, 10 t, 13 t 三种。

4.1.2 按驱动滚筒方式分为从动式与主动式:

——从动式:其滚筒的转动由被检汽车驱动轮驱动;

——主动式:其滚筒的转动由车速台自身的电动机驱动。

4.2 型号



示例:额定承载质量为 3 t,第三次改进的滚筒式汽车车速表检验台,其型号表示为:CS-3C。

5 要求

5.1 基本参数

- 5.1.1 允许最高测速值:不小于 80 km/h。
- 5.1.2 滚筒直径(D):不小于 175 mm,允许误差 $\pm 0.002 \times D$ 。
- 5.1.3 分辨力:不大于 0.1 km/h。

5.2 外观质量

- 5.2.1 所有螺栓、螺母均应经过表面处理,并连接牢固。
- 5.2.2 焊缝应平整、均匀,不应有焊穿、裂纹、虚焊等缺陷,并清除焊渣。
- 5.2.3 漆膜外观整洁,无明显突出颗粒,不应出现明显流挂、起泡、剥落、皱纹及划伤等缺陷。安装后的外露涂漆层,应平整、光滑、颜色协调均匀、光泽一致。

5.3 误差

- 5.3.1 示值误差: $\pm 1\%$ 或 ± 0.3 km/h,取大值。
- 5.3.2 零值误差: ± 0.3 km/h。
- 5.3.3 30 min 内的零点漂移: ± 0.3 km/h。

5.4 滚筒装置

- 5.4.1 滚筒平衡品质应不低于 GB/T 9239 要求的 G6.3 级。
- 5.4.2 滚筒表面径向圆跳动量不应超过 0.40 mm。
- 5.4.3 前后滚筒内侧母线平行度应不超过 1 mm/m。
- 5.4.4 前滚筒启动力矩应不大于 2.0 N·m,后滚筒启动力矩应不大于 1.0 N·m。
- 5.4.5 前滚筒表面附着系数应不小于 0.60。
- 5.4.6 左、右前滚筒应同步,测速传感器应安装在前滚筒上。

5.5 安全防护要求

- 5.5.1 车速台应带有举升装置。
- 5.5.2 车速台的举升应有保护装置,当滚筒表面线速度大于 5 km/h 时不应产生举升装置举起或滚筒锁死动作。
- 5.5.3 车速台应有防止检测中车轮侧向摆动的限位装置。
- 5.5.4 车速台的滚筒中心距设计应保证车辆在测试过程中不能从车速台上驶出。

5.6 显示装置

5.6.1 指针式

- 5.6.1.1 多段显示应有显示段的转换指示。
- 5.6.1.2 表盘刻度清晰,指针不弯曲,摆动灵活、平稳,没有跳动、卡滞等现象。

5.6.2 数显式

- 5.6.2.1 速度测试示值保留时间不小于 8 s。
- 5.6.2.2 显示不应有缺笔画、闪烁等现象。

5.7 静负荷试验及运行试验

5.7.1 静负荷试验

车速台在相当于额定承载质量的负荷下,静压 5 h。卸去负荷后检验,车速台应符合 5.3、5.4.2、5.4.3和 5.4.4 的要求。

5.7.2 运行试验

车速台按 80 km/h 运转 2 min,滚筒及轴承无异常现象。

5.8 电气系统

- 5.8.1 电气系统在以下环境条件下应能正常工作:

- a) 环境温度:0℃~40℃;
 - b) 相对湿度:不大于 85%;
 - c) 电源电压:AC380×(1±10%)V;AC220×(1±10%)V。
- 5.8.2 电气元件、部件、插接件装配牢靠;布线合理整齐;焊点光滑,无虚焊。
- 5.8.3 指示灯、按钮和导线的颜色应符合 GB 7947 的规定。
- 5.8.4 主动式车速台,电动机控制应有过载、断相保护、应急停电装置。
- 5.8.5 系统应有良好的绝缘性能,绝缘电阻应不小于 5 MΩ。
- 5.8.6 系统应有可靠的接地端子和明显的接地标志,接地电阻值不大于 4 Ω。
- 5.8.7 系统应装有标准通讯接口,并提供接口定义及相关的通讯协议。

6 试验方法

6.1 试验设备

试验设备及工量具见表 1。

表 1 试验设备及工量具

序号	名称	规格	准确度等级或分度值
1	非接触式转速表	1 r/min~5 000 r/min	0.2 级
2	百分表	10 mm	0.01 mm,1 级
3	游标卡尺	500 mm 长量爪	0.05 mm,1 级
4	钢直尺	300 mm	1 mm,2 级
5	接地电阻测量仪	100 Ω	1 Ω
6	兆欧表	500 V,500 MΩ	5 级
7	管形测力计	200 N	2 级
8	附着系数测试仪	—	—

6.2 基本参数

6.2.1 允许最高测速值

驱动滚筒从静止到车速台规定的最高允许值,观察显示装置应能正常显示 0 km/h 到最高测速值的全过程速度值。

6.2.2 滚筒直径

在车速台左右前滚筒上各选择两端及中间共 3 点(如图 1 所示位置),用游标卡尺检验滚筒直径,并计算左右滚筒 6 个测量值的平均值及测量平均值与标称直径的误差。

6.2.3 分辨力

缓慢驱动滚筒观察示值变化量。

6.3 外观质量

涂装表面采用“井”字画线法,所检部位漆膜不得脱落,目测检验。

其他项通过目测、手感进行检验。

6.4 误差

6.4.1 示值误差

示值误差测试步骤如下:

- a) 在前滚筒上作好明显标记,并按规定安装好转速表(或测速仪);
- b) 从动式车速台:将汽车驶入车速台,当驱动轮置于前后滚筒之间时降下举升器,并安装好安全装置,由驱动轮带动滚筒旋转。主动式车速台用电动机驱动滚筒旋转。

c) 选取 30 km/h, 40 km/h, 60 km/h 3 个点作为测试点进行试验, 用转速表(或测速仪)测量实际转速(速度)。重复 3 次, 按公式(1)、(2)或(3)、(4)计算各点示值误差:

用转速表试验时:

$$\delta_{vi} = \left(\frac{V_i \times 10^5}{6\pi D n_i} - 1 \right) \times 100\% \quad \dots\dots\dots (1)$$

$$\Delta_{vi} = V_i - 6\pi D n_i \times 10^{-5} \quad \dots\dots\dots (2)$$

式中:

- δ_{vi} ——第 i 测试点时车速台相对示值误差;
- Δ_{vi} ——第 i 测试点时车速台绝对示值误差;
- V_i ——第 i 测试点时车速台示值, 单位为千米每小时(km/h);
- n_i ——第 i 测试点时转速表测量的转速值, 单位为转每分钟(r/min);
- D ——车速台前滚筒实际测量平均直径, 单位为毫米(mm)。

用测速仪试验时:

$$\delta_{vi} = \left(\frac{V_i}{V_{oi}} - 1 \right) \times 100\% \quad \dots\dots\dots (3)$$

$$\Delta_{vi} = V_i - V_{oi} \quad \dots\dots\dots (4)$$

式中:

V_{oi} ——第 i 测试点时测速仪测量的速度值, 单位为千米每小时(km/h)。

将各点三次测量计算出的示值误差取平均值作为该点检定值, 均应符合 5.3.1 的要求。

6.4.2 零值误差

仪表调零后转动前滚筒, 让前滚筒自由停转后, 读取偏离零位值。重复进行 3 次, 3 次中最大的偏离零位值作为测试结果。

6.4.3 零点漂移

车速台调整零位后, 每隔 10 min 观察一次显示装置。连续 3 次, 记录每次零点示值。

6.5 滚筒装置

6.5.1 平衡品质

滚筒应有动平衡试验报告, 且在按 6.2.1 试验时台架无明显振动。

6.5.2 表面径向圆跳动量

在车速台每个滚筒上各选择两端及中间共 3 点, 如图 1 所示用百分表测量其径向圆跳动量, 图中 a 值为滚筒长度的 5%。

6.5.3 内侧母线平行度

如图 2 所示分别用游标卡尺测出左边前后滚筒内侧母线 $A-A'$ 间值, 与距此 L 长度的 $B-B'$ 间的差值及右边前后滚筒内侧母线上 $C-C'$, 间值与距 L 长度的 $D-D'$ 的差值。图中 a 值为滚筒长度的 5%。

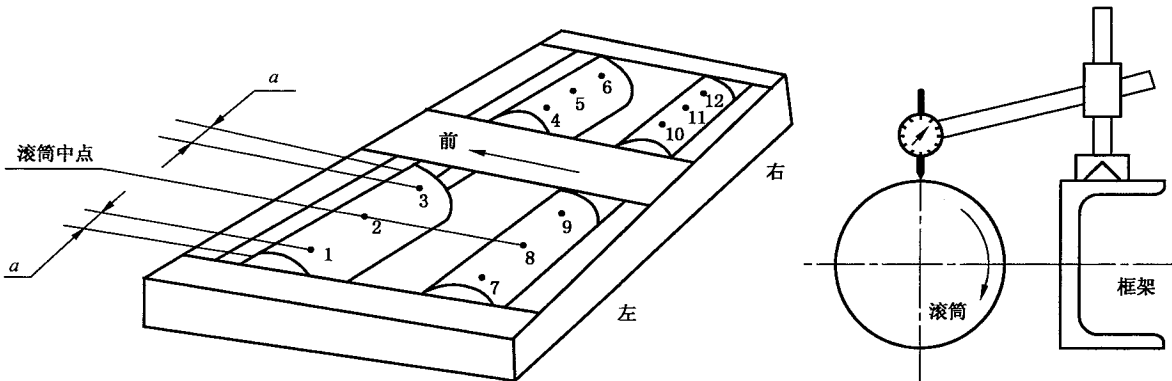


图 1 滚筒表面测量

6.5.4 滚筒启动力矩

如图 2 所示利用绳子一端在滚筒中间缠绕数圈,另一端挂在管形测力计上,读出滚筒开始转动时的力,乘以滚筒半径即为启动力矩。

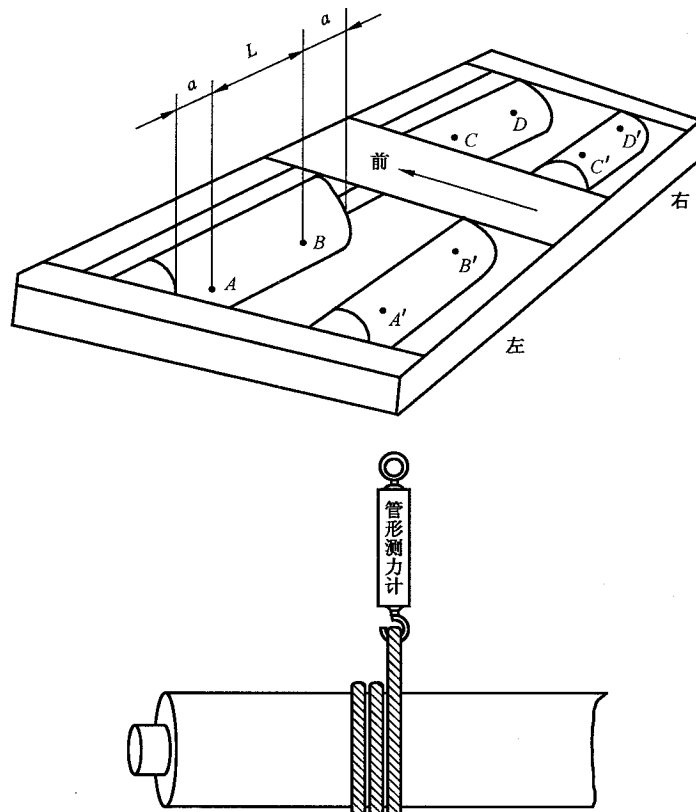


图 2 轴承启动力矩测量

6.5.5 前滚筒表面附着系数

用附着系数测试仪测量,原理示意图见图 3。

将附着系数测试仪的测试轮停放于左(右)前滚筒的上母线位置,由车辆带动滚筒转动达到 5 km/h 左右,待滚筒转速稳定后测量。测量时,测试轮与被测试滚筒的接触表面应为滑动状态,测试轮作用在被测试滚筒上的垂直正压力为 W (不小于 80 daN),测量 6 次,取附着系数测试仪显示仪表的平均值除以 W 作为检定值。

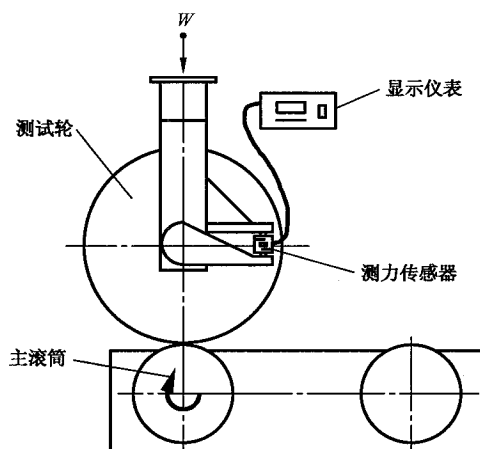


图 3 前滚筒表面附着系数测量

6.5.6 前滚筒同步性及传感器安装

目测检查左右前滚筒是否有同步连接装置,目测检查传感器安装位置。

6.6 安全防护要求

6.6.1 目测检查是否具有举升装置。

6.6.2 驱动滚筒旋转,使速度示值稳定在 5.5 km/h 左右,控制举升装置上升,目测举升装置或滚筒锁死装置动作。

6.6.3 目测法检查,车速台是否具有防侧摆限位装置,同时在 6.4.1 试验过程中,观察其防侧摆限位装置是否能有效防止车辆侧向摆动,且应不产生对车辆的损伤。

6.6.4 目测法检查,在 6.4.1 试验全过程中,车辆的驱动轮不应出现前后晃动或脱离后滚筒的情况。

6.7 显示装置

目测法检查。

6.8 静负荷试验及运行试验

6.8.1 静负荷试验

选择试验车辆,在车厢中加载重物,使其轴质量与车速台额定承载质量相当,将该轴停于车速台上静压 5 h 后,进行后续试验。

6.8.2 运行试验

车速台按 80 km/h 运转 2 min,观察滚筒及各轴承座有无异常现象。

6.9 电气系统

6.9.1 断开车速台与电网的连接线,将车速台电源开关置于接通状态,用兆欧表分别测量,电源导线的相线与设备机壳及与保护接地端子之间的电阻值。

6.9.2 用接地电阻测量仪测量,保护接地导线端子与车速台金属外壳之间的电阻。

6.9.3 其他项目通过目测法检查。

7 检验规则

7.1 检验分类

车速台的检验分为型式检验和出厂检验。

7.2 型式检验

7.2.1 有下列情况之一时,应进行型式检验:

- a) 产品转厂生产的试制定型鉴定;
- b) 正式生产后,如结构材料工艺有较大改变可能影响产品性能时;
- c) 正常生产,每 3 年或积累 100 台产量时;
- d) 产品停产 1 年,恢复生产时;
- e) 出厂检验结果与上次型式检验有较大差异时;
- f) 国家质量监督机构提出进行型式检验的要求时。

7.2.2 型式检验内容为第 5 章的全部条款。

7.2.3 型式检验样品、抽检和判定原则为:

抽样基数 3 台,抽样样品数 1 台,在检验中出现不合格项时,允许在抽样基数中再抽样 1 台进行复检。复检合格,判型式检验合格,否则,判型式检验不合格。

7.3 出厂检验

7.3.1 车速台经生产企业质检部门检验合格,并签发产品合格证后方可出厂。

7.3.2 出厂检验项目为 5.2、5.3、5.4.1~5.4.4、5.5.2、5.6、5.8.2、5.8.5、5.8.6。

7.3.3 判定原则:出厂检验项中,有一项不合格则判为不合格,并不准出厂。

8 标志、包装、运输、贮存

8.1 标志

8.1.1 产品标志

8.1.1.1 车速台的产品标牌应安装在醒目位置。

8.1.1.2 产品标牌除符合 GB/T 13306 的规定外,还应包含下列内容:

- a) 产品名称及型号;
- b) 主要技术参数;
- c) 商标;
- d) 制造厂名;
- e) 出厂日期及出厂编号。

8.1.2 包装标志

包装图示标志除符合 GB 191 的有关规定外,还应包含下列内容:

- a) 产品名称及型号;
- b) 箱号;
- c) 体积(长×宽×高);
- d) 毛重、净重;
- e) 收、发货单位及发站、到站;
- f) 执行标准编号。

8.1.3 安全标志

8.1.3.1 车速台的醒目位置上应标有额定承载质量。

8.1.3.2 车速台的醒目位置上应标有车辆驶入方向。

8.2 包装

8.2.1 车速台部件应采用分类包装。

8.2.2 电器仪表等应采用防潮、抗震、抗冲击包装。

8.2.3 零散的部件需装箱或装包,不便于装箱或装包的部件应扎紧捆牢置于包装箱适当位置。

8.2.4 未做防锈处理的外露表面,应采取防锈措施。

8.2.5 包装箱应能防雨、防潮、防尘。

8.2.6 随机文件应包括:

- a) 使用说明书;
- b) 合格证明书;
- c) 装箱单;
- d) 其他有关技术文件。

8.3 运输

8.3.1 车速台在运输过程中,严禁抛掷、倒置、剧烈震动和雨淋。

8.3.2 车速台应能承受 $-25^{\circ}\text{C}\sim 55^{\circ}\text{C}$ 温度范围内的长途运输,并能经受温度 70°C 、时间不超过 24 h 的短途运输。

8.4 贮存

8.4.1 包装好的车速台应贮存在环境温度 $-10^{\circ}\text{C}\sim 40^{\circ}\text{C}$,相对湿度不大于 85%,周围空气中无酸、碱性和其他腐蚀性气体,通风良好的仓库中。

8.4.2 贮存时应单层放置。

中 华 人 民 共 和 国
国 家 标 准
滚筒式汽车车速表检验台
GB/T 13563—2007

*

中国标准出版社出版发行
北京复兴门外三里河北街16号
邮政编码:100045

网址 www.spc.net.cn

电话:68523946 68517548

中国标准出版社秦皇岛印刷厂印刷
各地新华书店经销

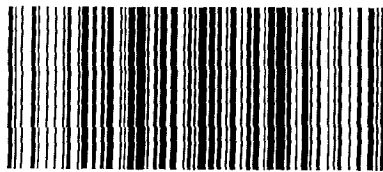
*

开本 880×1230 1/16 印张 0.75 字数 16 千字
2007年12月第一版 2007年12月第一次印刷

*

书号:155066·1-30253 定价 14.00 元

如有印装差错 由本社发行中心调换
版权专有 侵权必究
举报电话:(010)68533533



GB/T 13563-2007