

2017年全国职业院校中职组”上汽通用杯” 汽车运用与维修赛项第二次答疑(车轮定位和拆装)

一、发动机拆装项目

1、提供的镊子型号是什么？

答：详见附照片



2、提供的几套气门拆装工具能否混合使用？

答：不可以混用！

3、提供的三套气门拆装工具是放置在地上，还是放置在工具车内？

答：三套全部放在工具车抽屉内。

4、凸轮轴油封是否有专用工具进行更换？

答：比赛用气缸盖上凸轮轴油封已经预先拆下来了。

5、科鲁兹配气机构拆装之后到装配前需清洁几次

答：按照维修手册和实际作业要求以及现场条件进行清洁。（参照该项目历年比赛规范）

6、在安装气门锁片时，现场提供润滑脂吗？如果不提供，可以自带润滑脂和气门锁片安装工具吗？

答：赛场提供凡士林可用于安装气门锁片，不允许自带锁片安装工具。只允许根据现场条件使用现场提供的专用工具中之一，不得混用！

7、比赛用的护目镜，前几轮选手用过之后，护目镜会有油污模糊，到时候恢复工位时会不会清洁？不清洁会影响下一轮选手操作怎么办？

答：选手可在赛前准备时间检查并清洁！现场将提供擦拭眼镜的纸巾。

8、拆装项目维修手册上说要用几号笔标记凸轮轴盖，但工具清单上没有记号笔，到时候需要不需要配记号笔标记？

答：按照维修手册和现场实际情况即可。

9、拆装项目 150 件套世达工具是打开放在工具车上，还是放在地上？

答：世达 150 件套工具比赛前（未打开）放置在工具车桌面上。

10、测量气门锥面上的接触面宽度怎么测量，标准值是多少（维修手册上没有）

答：根据测量需要和现场提供的条件进行测量，标准值参考维修手册相关数值。

11、发动机机械拆装方案提供的是英雄牌红印油，但这个牌子多数是红印泥，请问赛场上用的是“红印油”还是“红印泥”？

答：是英雄牌红印泥。

12、拆装作业中使用的气门锁片安装专用工具锁片夹，由于加工误差不同工具盒中锁片夹有所差异，尤其有些锁片夹磁铁部位不

平整，锁片姿态较难调整，影响选手安装速度。鉴于这种情况比赛中所提供锁片夹工具是否进行预处理或允许选手自带？

答：发动机拆装项目不允许自带专用工具。JTC 气门锁片钳的问题会在赛前全部解决好。

13、气门拆装项目所列的工具中没有小转中的接杆，在比赛时场地是否提供？

答：现场已经提供。

二、车轮定位项目

1、车轮定位中轮胎的胎压是否要输入电脑程序？

答：不用。

2、车轮定位中要求测量轮胎的沟槽深度，原先科鲁兹是三道沟槽，按要求的测量靠外侧的沟槽。现在威朗有四道沟槽，那么具体测哪一道沟槽？

答：根据 GB/T521-2012《轮胎外缘尺寸测量方法》，轮胎花纹沟深度用游标卡尺（或花纹深度尺）测量。测量时，应避免胎面磨损标志或其他字符图案标记。游标卡尺（或花纹深度尺）应保持与花纹沟底部相互垂直（见图 1）。测量单位为毫米，取小数点后两位。

纵向花纹轮胎，在轮胎圆周四等分处的四点上测量靠近胎冠中心线的花纹沟深度。横向和越野花纹轮胎，对有磨损标志的轮胎，沿磨损标志圆周线，测量轮胎圆周四等分处四点上的花纹沟深度；对无磨损标志的轮胎，在胎肩到胎冠中心线间 1/2 处，测量轮胎圆周四等分处四点上的花纹沟深度。

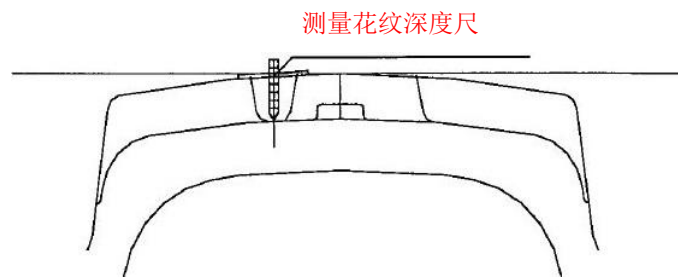


图 1 测量轮胎花纹深度示意

定位项目比赛时，使用胎纹深度尺按照 GB/T521-2012《轮胎外缘尺寸测量方法》测量轮胎花纹沟深度，测量点规定为在轮胎圆周四等分处的四点上测量靠近胎冠中心线外侧花纹沟的深度。轮胎花纹沟深度取测量值中的最小值，单位为 mm。

3、车轮定位中可以把记录表放在举升机上吗？一个人操作，记录的数据有点多。

答：可以但以安全为前提。

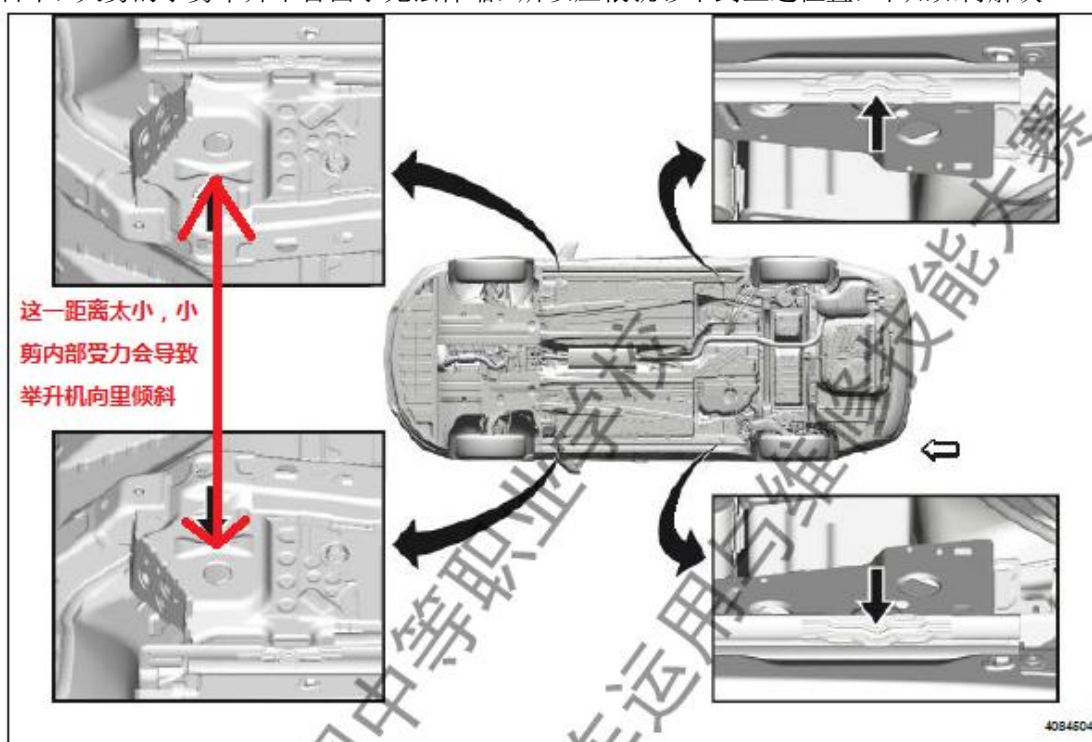
- 4、 车轮定位中第 17 项车辆状况输入-在车辆状况表中输入轮胎型号和胎纹深度（胎纹深度只录入最小值），是在电脑上只需要输入 4 个轮胎花纹深度一个值（最小的）就可以了吗？还是 4 个轮胎的花纹都需要输入？

答：请仔细阅读作业单。

- 5、 用博世大剪，使用亨特定位仪在[举升位置 4] 轮毂偏位补偿及定位检测时，大剪落锁第一个齿无法完成按照程序引导，分别向左、右 20 度转向操作，只有落锁第二齿才能完成按照程序引导，分别向左、右 20 度转向操作。要不能通过左、右 20 度转向操作。

答：现场设备已经调试可以完成。工作中实际落锁高度应以可正常操作和安全为准。

- 6、 车辆举升位置在手册中，指出车辆举升位置如图所示。但是实际发现，如果按照图中支撑，由于内部距离过小，会导致举升机小剪向里倾斜，不利于安全，而且在车轮定位项目中，大剪的小剪举升平台由于无法伸缩，所以压根就够不到上述位置，不知如何解决。



答：举升支撑点原则上应按照手册，当现场条件无法满足或有碍安全是时，允许酌情改变，但前提是人身和车辆安全

- 10、 该过程中第 29 项作业时是否需要取下平垫片（转角盘后的垫板）？

答:第 29 项作业不用取下垫片。

- 11、 在定位检测时，举升机的落锁高度为多少？举升机最低位置距地面高度？BOSCH 举升机一级下降所到的离地高度是多少？是否可以向往年一样公布具体数字。另外 hunter 立柱与转角盘中心的距离为多少，横梁离地多高，亦如此。

答：BOSCH 举升机第一齿落锁后高度大概 620mm，亨特最低落在第三齿位置，高度大概 600mm。定位现场配有小凳子，使用 BOSCH 定位仪的选手可以自由选择是否使用小凳子。比赛现场 Hunter 立柱与转角盘中心的距离 $2235 \pm 10\text{mm}$ ，镜头外壳下沿离地高约 2240mm。